



# KONTES ROBOT TERBANG INDONESIA (KRTI)

1. Ir. Hendro Nurhadi, Dipl.-Ing., Ph.D.
2. Dr. Ir. Taufiq Mulyanto, S.T., DEA
3. Mona Arif Muda Batubara, S.T., M.T.
4. Dr. Ir. Endra Pitowarno, M.Eng.
5. Joga Dharma Setiawan, B.Sc., M.Sc., Ph.D.
6. Prof. Ir. Gesang Nugroho, S.T., M.T., Ph.D.



BALAI PENGEMBANGAN TALENTA INDONESIA  
PUSAT PRESTASI NASIONAL  
SEKRETARIAT JENDERAL  
KEMENTERIAN PENDIDIKAN, KEBUDAYAAN, RISET, DAN TEKNOLOGI

Kampus  
Merdeka  
INDONESIA JAYA

MERDEKA  
BELAJAR

# ABOUT

- **IIARC 2008-2011** ITB : Indonesian **Indoor** Aerial Robot Contest (IIARC)
- **IARC 2012** ITB : Indonesian Aerial Robot Contest (IARC) - **outdoor**
- **KRTI 2013** ITB di Jatinangor, Bandung

1. **KRTI 2013** ITB di Jatinangor, Bandung
2. **KRTI 2014** PENS di Raci Pasuruan
3. **KRTI 2015** UGM di Gunungkidul, Jogja
4. **KRTI 2016** UNILA di Kotabaru Bandar Lampung
5. **KRTI 2017** ITS di Raci Pasuruan
6. **KRTI 2018** UTI di Kotabaru Bandar Lampung
7. **KRTI 2019** UNESA di Grati, Pasuruan
8. **KRTI 2020** UNILA @**ONLINE**
9. **KRTI 2021** UNS @**ONLINE**
- KRTI 2022 <OFF>**
10. **KRTI 2023** ITERA di LANUD M Bun Yamin, Lampung
11. **KRTI 2024** UNY di Lanud Gading Yogyakarta



**2022**



Danadyaksa Dirgantara



# KRTI

## KONTES ROBOT TERBANG INDONESIA 2024

Menuju Kemandirian Teknologi Wahana Terbang Nir Awak:

Teknologi Wahana Terbang Nir Awak untuk Kehidupan Tatanan Baru Berkelanjutan

### -General Info-



# Jadwal KRTI 2024

Tanggal Revisi	Kegiatan
09-12 Maret 2024	Survey ke Lokasi KRTI 2024 dan Koordinasi awal dengan host
14 Maret 2024	Sosialisasi/Publikasi Panduan KRTI
<b>26-28 April 2024</b>	<b>Evaluasi Tahap I (Proposal)</b>
29-30 April 2024	Pengumuman Lolos dan Info Seleksi Wilayah
7 Juli 2024	Sosialisasi Teknis Tahap II (Seleksi Wilayah)
<b>12-17 Agustus 2024</b>	<b>Seleksi Wilayah</b>
19-21 Agustus 2024	Pengumuman Hasil Seleksi Wilayah dan Publikasi Pedoman Penulisan Design and Technical Report
31 Agustus 2024	Sosialisasi Teknis Tahap Final
<b>14-21 September 2024</b>	<b>KRTI Final</b>

- \* Jadwal dapat berubah
- \* Versi update Maret 2024



# Lokasi KRTI 2024

Lanud Gading Gunungkidul Jogja

Koordinat Latitude Longitude:

-7.915964440752208, 110.56157730651513

<https://maps.app.goo.gl/EpHF5onqJsxnW25X7>

Address: 3HM6+GJW, Gading V, Gading,

Kec. Playen, Kabupaten Gunung Kidul,

Daerah Istimewa Yogyakarta 55861

MDPL ca. 210m

<https://earth.google.com/web>

Lintang, Bujur (Deg)  
-7.915964440752208 110.56157730651513 Go

Lintang, Bujur (DMS)  
7 ° 54 ' 57.472 "  OL  LS  
110 ° 33 ' 41.678 "  BT  OB Go

Koordinat UTM\* Easting (X), Northing (Y)  
451675.8767567279 9124966.928188706

Zona UTM  
49 M Hemisphere :  N  S Go

**DD (Decimal Degrees)**  
Latitude -7.915964440752208 X  
Longitude 110.56157730651513 X  
Convert

**DMS (Degrees, Minutes, Seconds)**  
Latitude 7 ° 54 ' 57.4719867079 " N   
S   
Longitude 110 ° 33 ' 41.6783034545 " E   
W   
Convert

**DMM (Degrees, Decimal Minutes)**  
Latitude 7 ° 54.9578664451 " N   
S   
Longitude 110 ° 33.6946383909 " E   
W   
Convert





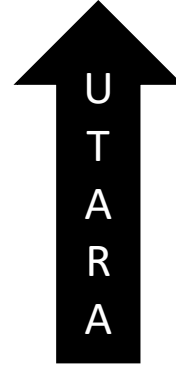


# Lanud Gading, Gunungkidul- Yogyakarta

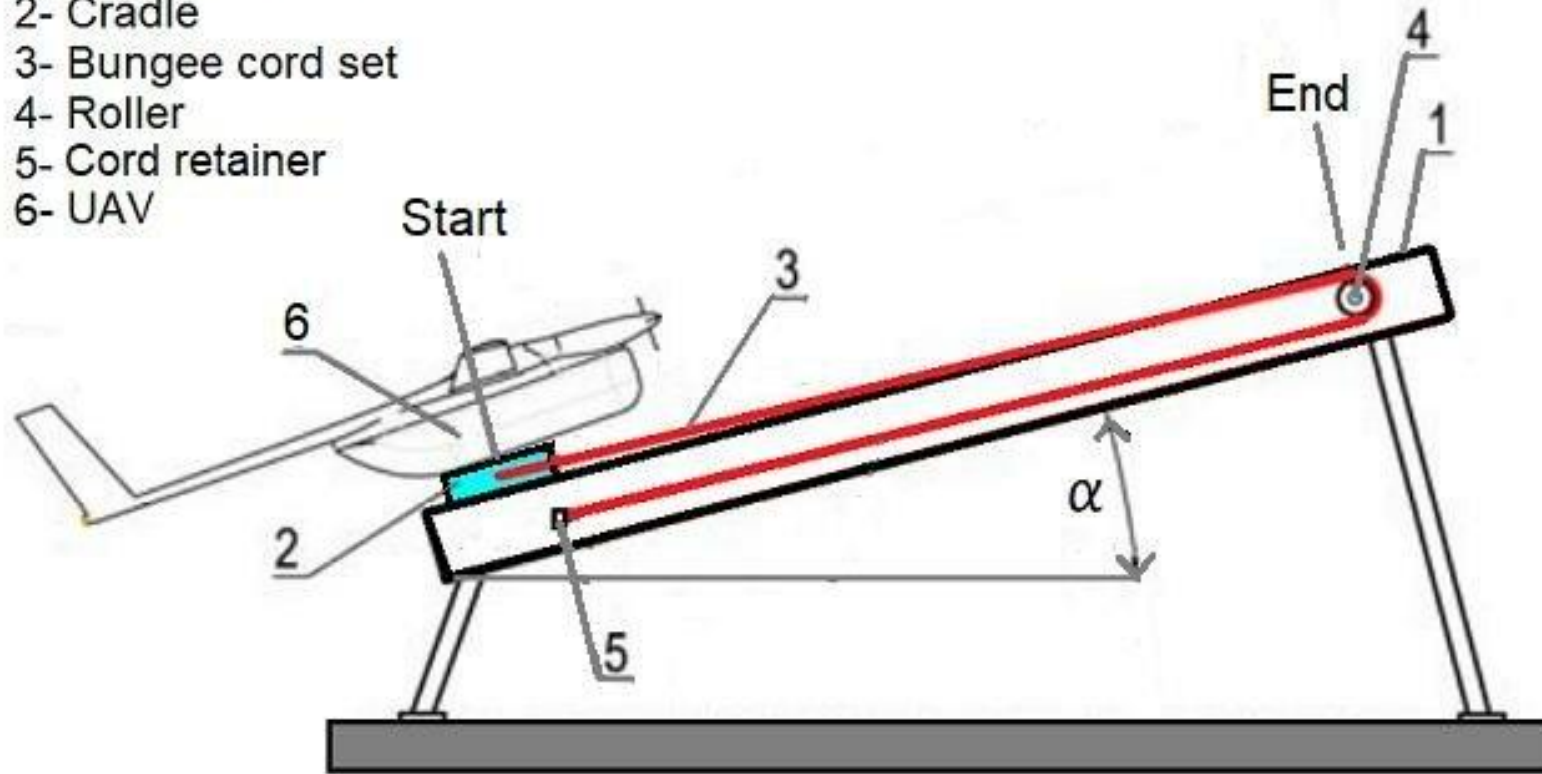




# Lanud Gading, Gunungkidul- Yogyakarta LAYOUT



- 1- Launching rail
- 2- Cradle
- 3- Bungee cord set
- 4- Roller
- 5- Cord retainer
- 6- UAV



## Bungee Catapult UAV Launcher





# Design and Dynamics of Kinetic Launcher for Unmanned Aerial Vehicles

by Miroslaw Kondratiuk \* and Leszek Ambroziak

Department of Robotics and Mechatronics, Mechanical Faculty, Bialystok University of Technology, Wiejska St. 45C, 15-351 Bialystok, Poland

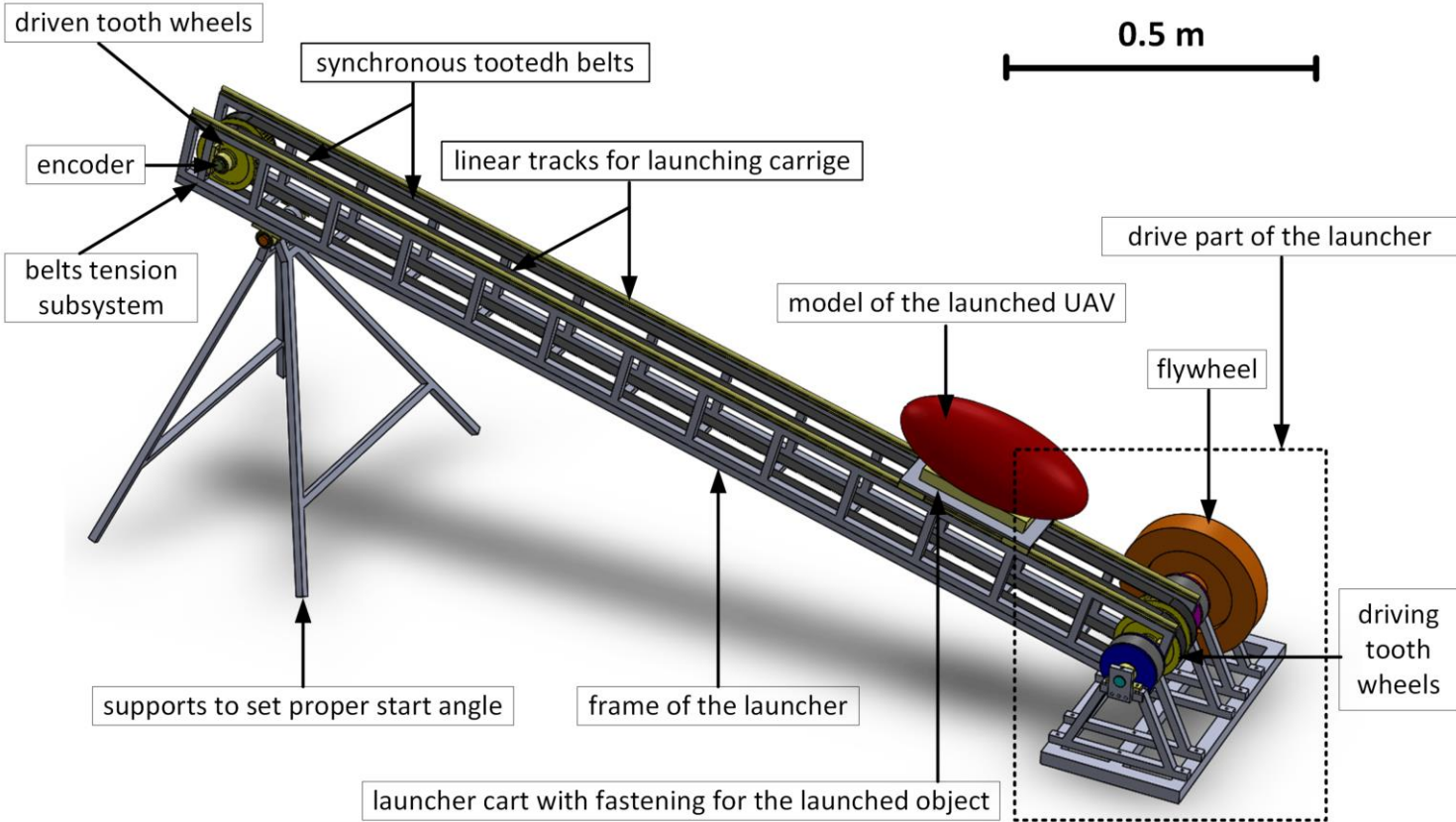
\* Author to whom correspondence should be addressed.

Appl. Sci. 2020, 10(8), 2949; <https://doi.org/10.3390/app10082949>

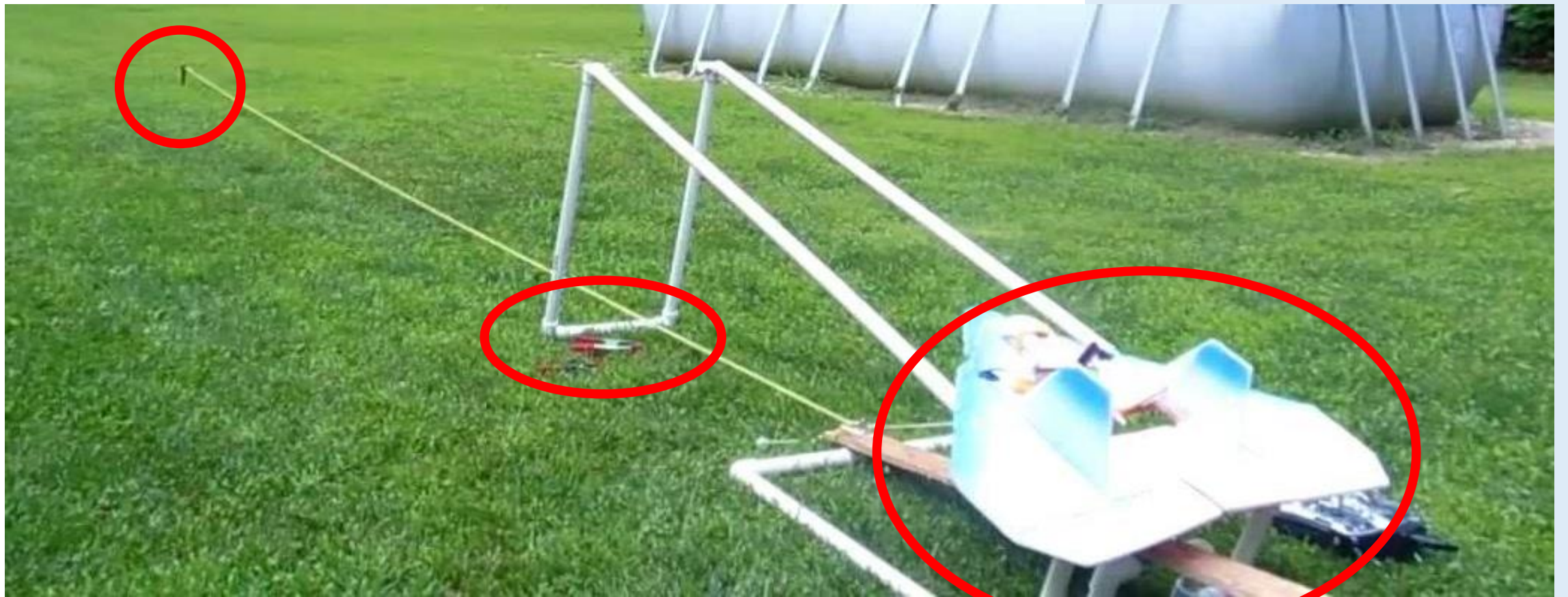
Received: 30 March 2020 / Revised: 15 April 2020 / Accepted: 21 April 2020 / Published: 24 April 2020

(This article belongs to the Section Mechanical Engineering)

<https://www.mdpi.com/2076-3417/10/8/2949>



# SAFETY FIRST !!



Detail informasi akan disampaikan secara parallel di Divisi masing-masing

- Tema
- Kepesertaan
- Pilot License
- ..dll



**KRTI.....**

**>>> dari udara kita jaya**

